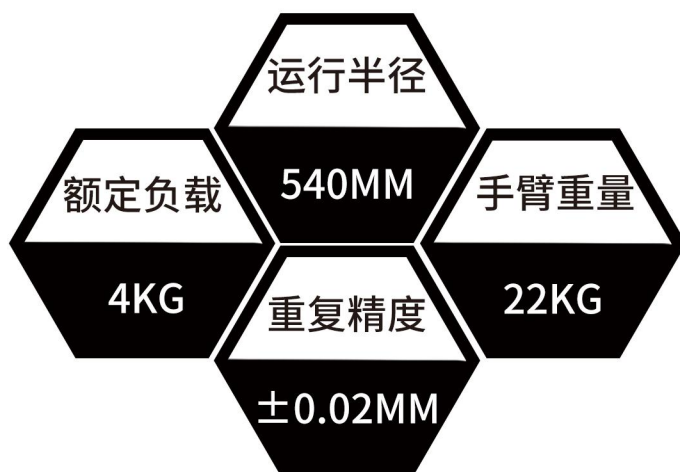
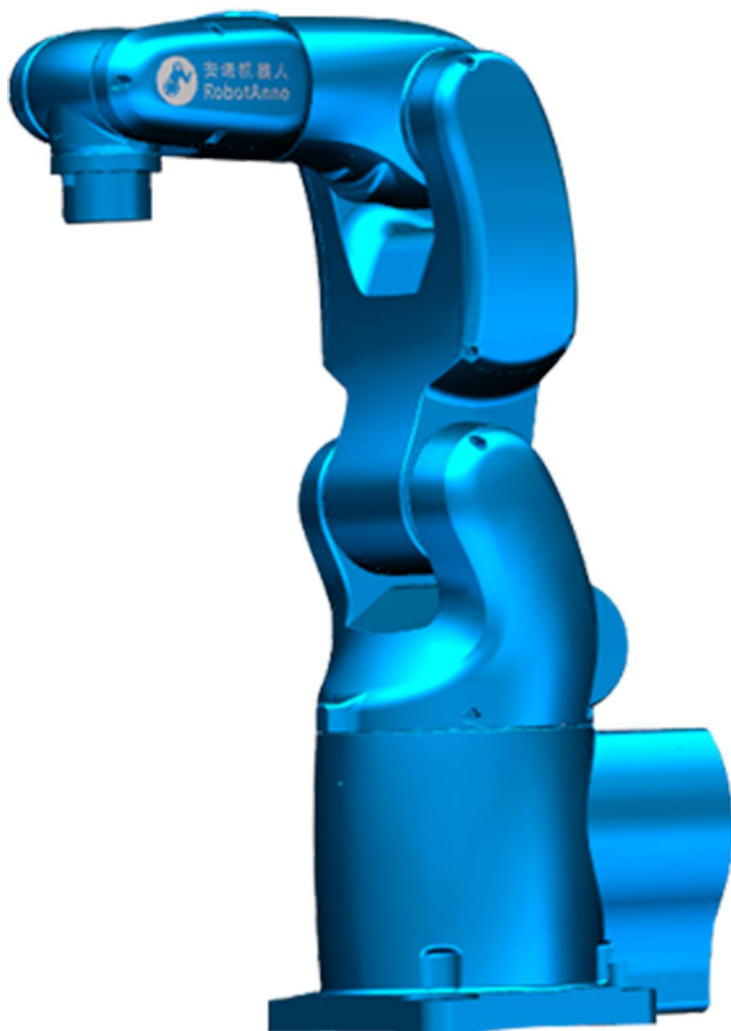


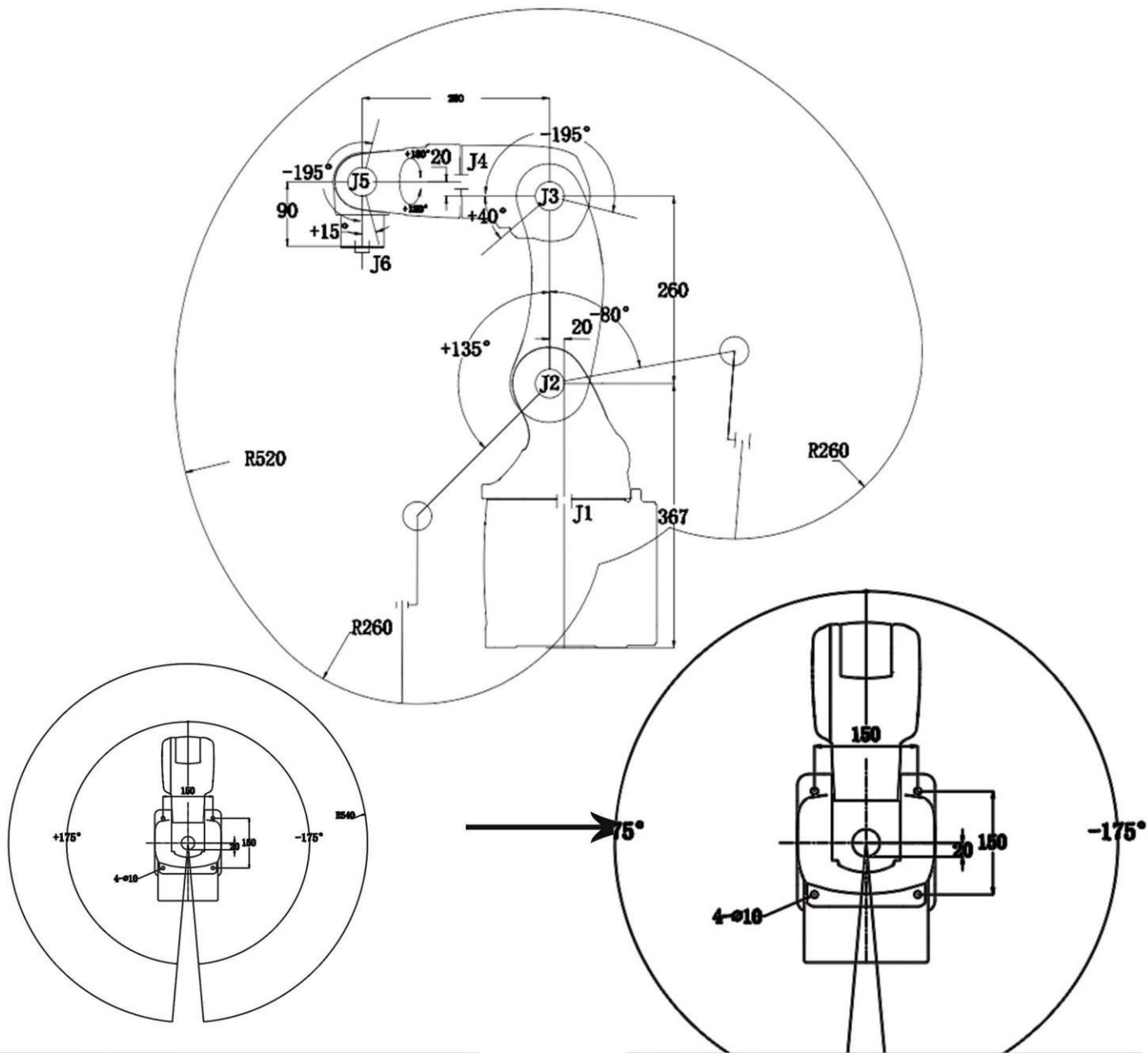
产品信息 Product Information

Q604-B

项目/Project		参数
轴数/Degree of the freedom		6
运行半径/Working radius		540MM
最大负载/Maximum load		5KG
额定负载/Rated load		4KG
工作范围 Working range	轴1/Axis1	-175°~+175°
	轴2/Axis2	-135°~+80°
	轴3/Axis3	-195°~+40°
	轴4/Axis4	-175°~+175°
	轴5/Axis5	-195°~+120°
	轴6/Axis6	-180°~+180°
重复定位精准度 Position repeatability		±0.05-0.02MM
机身材质 fuselage material		6061铝合金 6061 Aluminum alloy
本体重量/Body weight		28KG
输入电压/Input voltage		220V
动力装置/Power plant		交流伺服电机 AC Servo Motor
减速装置/Reduction gear		谐波减速 Harmonic deceleration
环境要求 Environmental requirements	温度/Temperature	5°C-40°C
	湿度/Humidity	10%-80%
安装方式/Installation		台面、侧装、倒装 Table top, side mout, flip mount
最大速度 Maximum speed	轴1/Axis1	180°/SEC
	轴2/Axis2	224.9°/SEC
	轴3/Axis3	224.9°/SEC
	轴4/Axis4	210°/SEC
	轴5/Axis5	450°/SEC
	轴6/Axis6	450°/SEC



产品运行范围图 Range diagram



法兰图 Flange drawing

底座安装图 Base installation drawing

