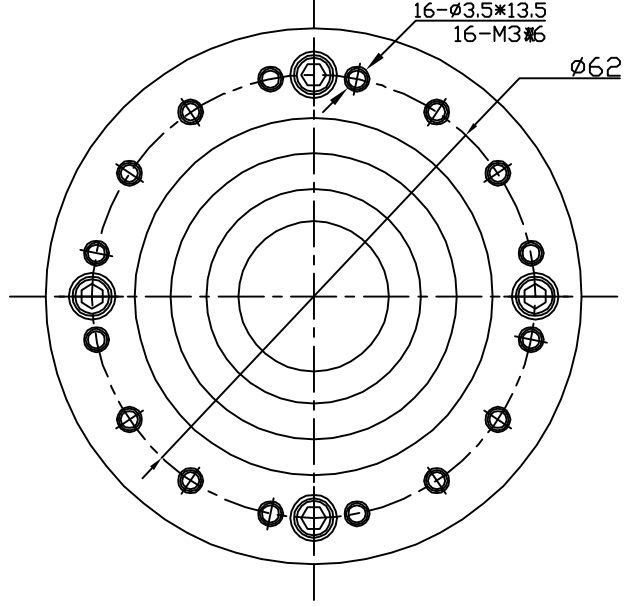
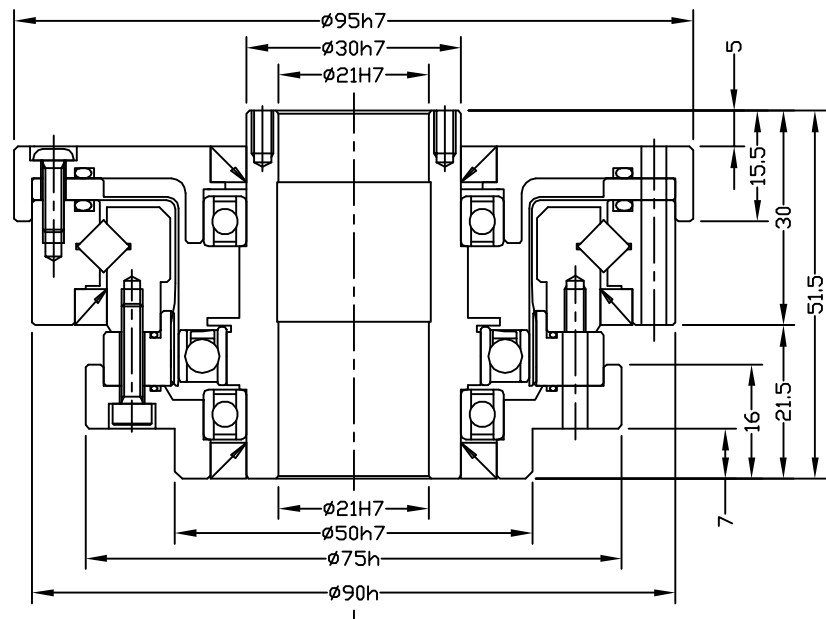
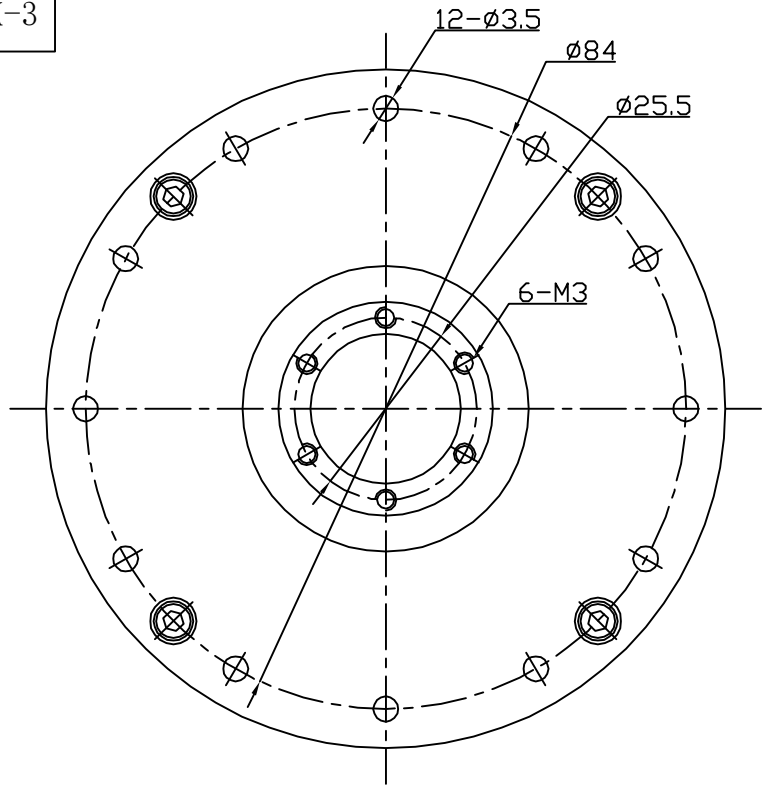


产品编号 SZ-HS-20-XXX-3



重量: 1.39Kg