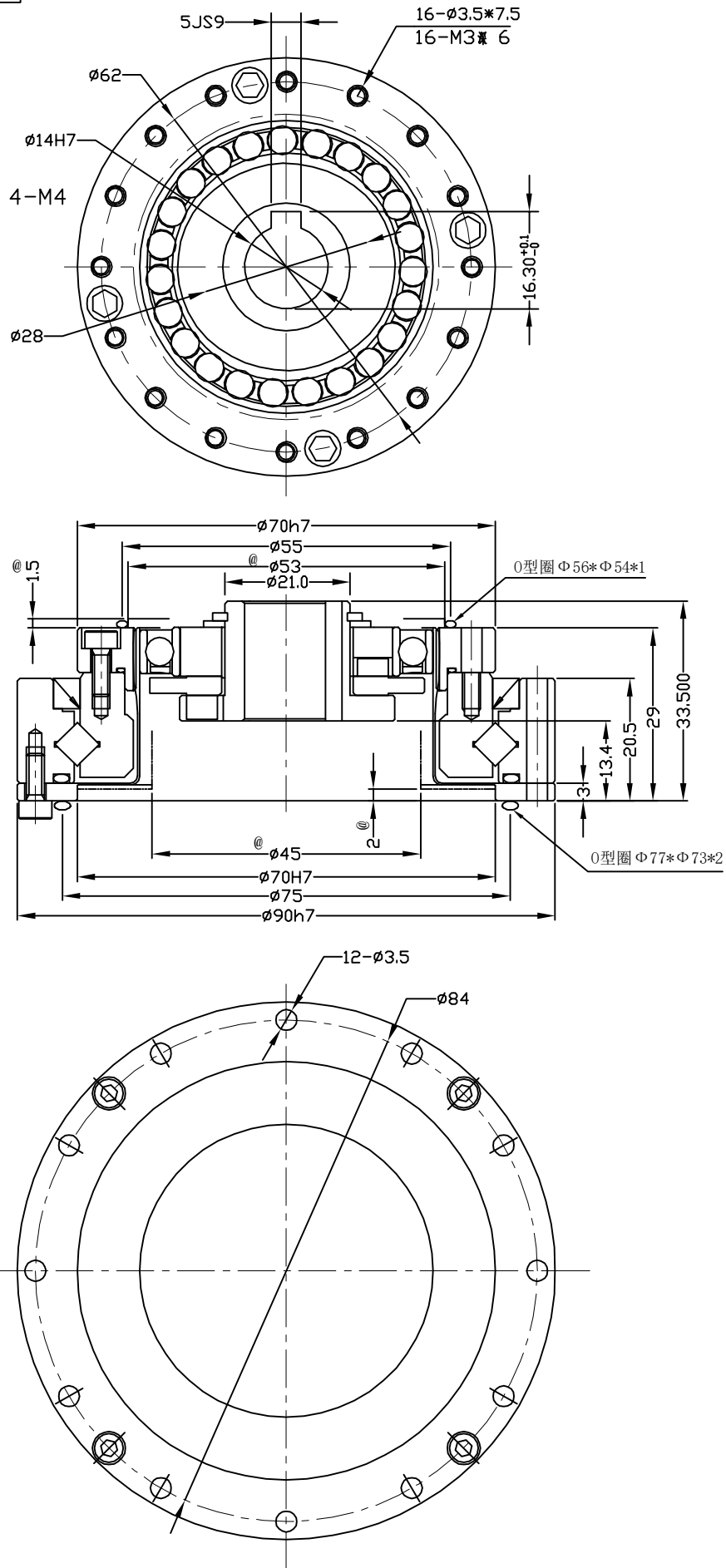


产品编号 SZ-HS-20-XXX-2



@: 避空尺寸
重量: 0.75Kg