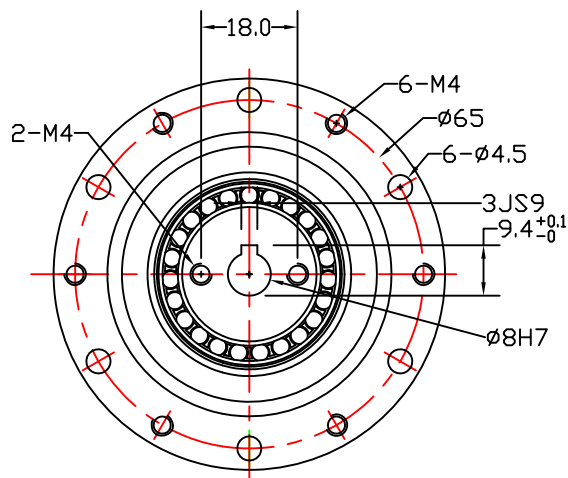
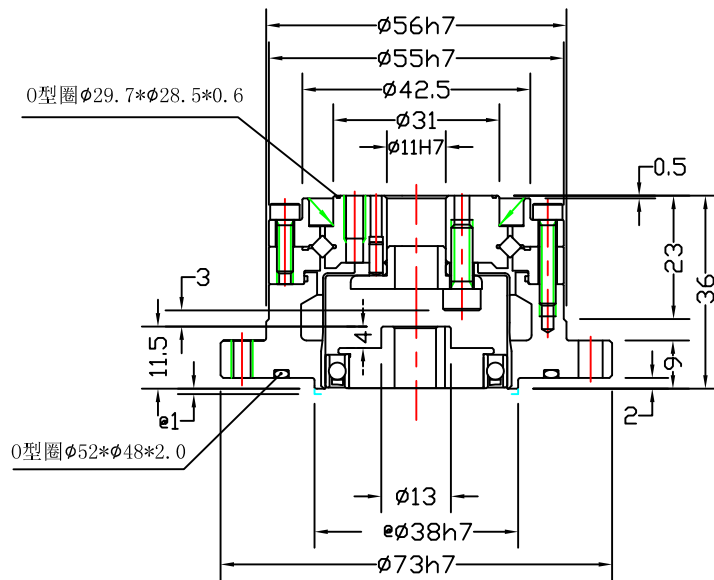
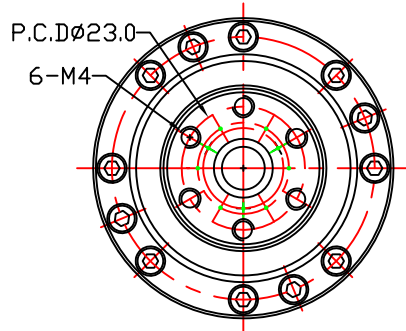


产品编号

SZ-CS-14-XXX-1



注: @最小避空尺寸
重量: 0.51Kg